

Scheda tecnica

TLR

pinze regolabili per il sollevamento di lastre
orizzontali

ref. : T 6017 I
rev. :
data : Giugno 02
pag. : 2/2

Indicazioni generali

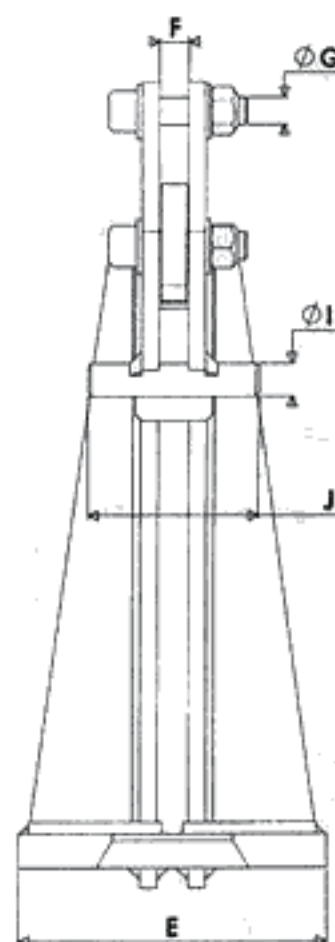
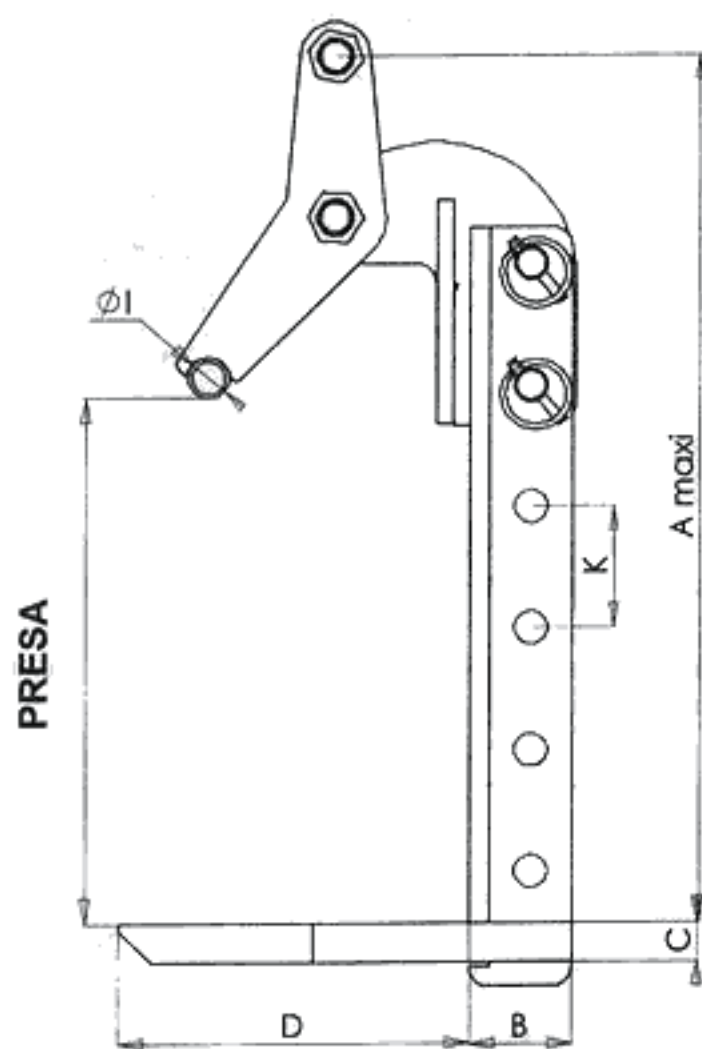
- Rivestimento epossidico a caldo.
- Coefficiente di sicurezza : 4 conformemente a quanto indicato dalla Fédération Européenne de Manutention (FEM 3a edizione 1998) ; gruppo di utilizzo A5 e velocità di sollevamento di 60 m/ mn.

Caratteristiche dimensionali

Rif.	WWL/ coppia kg	Preso		A	B	C	D	E	F	G	I	J	K	Angolo di imbracatura		Ø catena* mini	Peso/ coppia kg
		mini	maxi											mini	maxi		
TLR2 0-300	2 000	0	300	414	45	15	132	180	14	12	20	100	60	45°	60°	8	19
TLR3 0-300	3 000	0	300	428	50	20	171	180	18	16	20	100	60	45°	60°	10	27
TLR5 0-300	5 000	0	300	440	80	25	146	200	22	16	24	130	60	45°	60°	13	42,5
TLR10 0-300	10 000	0	300	464	80	30	117	170	32	24	40	120	60	45°	60°	16	52

* prevedere una catena di imbracatura a 2 tratti classe 8 per ogni coppia di pinze, l'imbracatura deve avere un anello di estremità per il collegamento in

Dimensioni in mm



Opzioni a richiesta

- Rivestimento di poliuretano sul corpo, la base e la leva delle pinze.

Campi di applicazione

Sollevamento di lamiere o lastre orizzontali (singole o in pacchi), di lamiere circolari o di carpenterie metalliche.

Descrizione

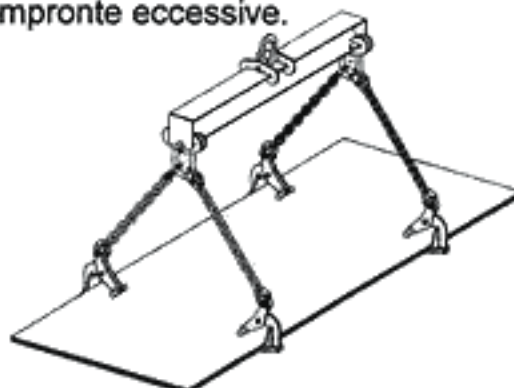
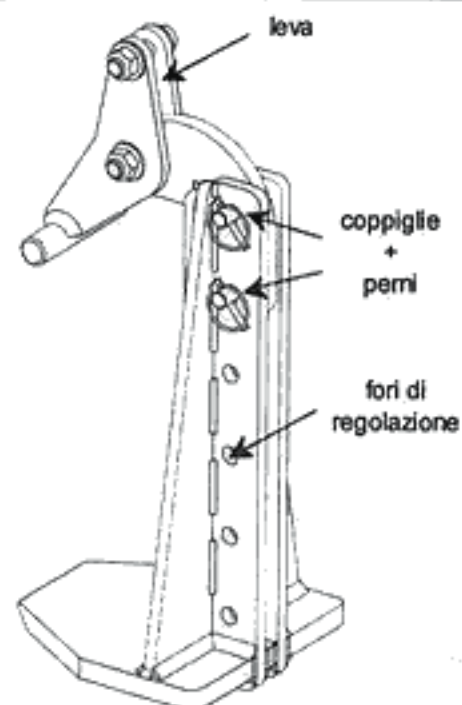
Accessori provvisti di una leva basculante che assicura il serraggio del carico. L'apertura della pinza è regolabile ad un passo di 60 mm.
Brache non fornite.

Funzionamento

Utilizzo per coppia (paio) per sollevamento di lamiere o lastre, singole o in pacchi :

- Una coppia con imbracatura a 2 brache.
- Varie coppie con imbracatura a 2 brache e bilancino.

Prima di ogni utilizzo, verificare l'apertura della pinza. Togliere le coppiglie ed i perni di bloccaggio della leva, poi regolarne la posizione. Fatta la regolazione, inserire il carico nelle pinze distanziandole con regolarità e sollevare. Il sollevamento assicura la chiusura delle pinze. Il serraggio è proporzionale al peso del carico sollevato, evitando così impronte eccessive.



Avvertenze

- Le pinze devono essere sempre a fine corsa e appoggiate bene contro il pezzo da sollevare.
- Il carico deve avere una rigidità sufficiente affinché non si deformi durante la movimentazione.
- Rispettare gli angoli di imbracatura raccomandati.
- In caso di sollevamento con un angolo superiore a 60°, scegliere una pinza con portata superiore in funzione dell'aumento dello sforzo nella braca di imbracatura.
- Allineare le imbracature al piano delle pinze.
- Assicurarsi che la leva sia appoggiata al carico. In caso contrario, spostare di uno o più fori la parte superiore della pinza fino a che sia ben appoggiata.
- Temperatura di utilizzo : da -20° a +100°C.

