

Campi di applicazione

Sollevamento di lamiere o lastre orizzontali (singole o in pacchi), di lamiere circolari o di carpenterie metalliche.

Descrizione

Accessori provvisti di una leva basculante che assicura il serraggio del carico.
Brache non fornite.

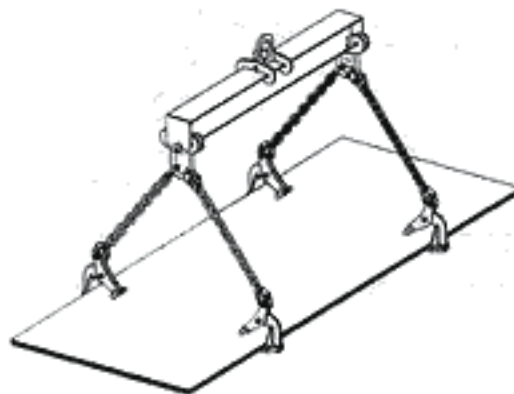
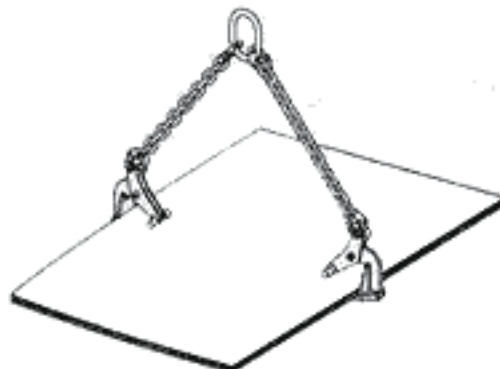
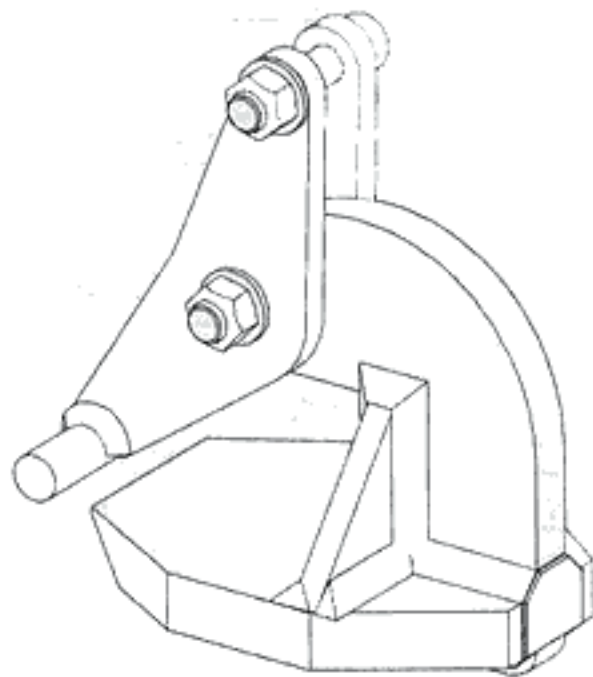
Funzionamento

Utilizzo in coppia (paio) per sollevamento di lamiere o lastre, singole o in pacchi :

- Una coppia con imbracatura a 2 brache.
- Varie coppie con imbracatura a 2 brache e bilancino.

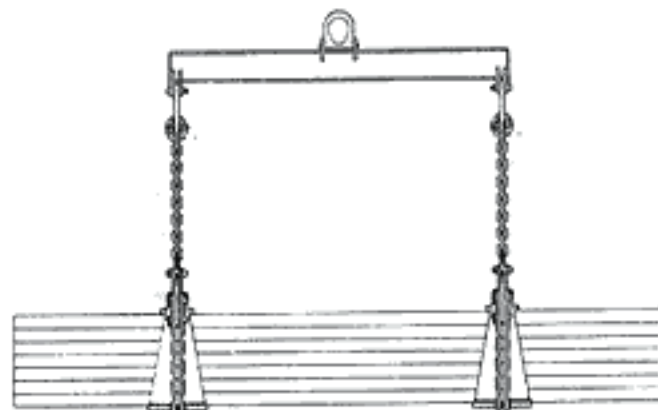
Utilizzo per 3 con imbracatura a 3 brache per il sollevamento di lamiere circolari.

Inserire il carico nelle pinze distanziandole con regolarità e sollevare. Il sollevamento assicura la chiusura delle pinze. Il serraggio è proporzionale al peso del carico sollevato, evitando così una marcatura eccessiva.



Avvertenze

- Le pinze devono essere sempre a fine corsa e appoggiate bene contro il pezzo da sollevare.
- Il carico deve avere una rigidità sufficiente affinché non si deformi durante la movimentazione.
- Rispettare gli angoli di imbracatura raccomandati.
- In caso di sollevamento con un angolo superiore a 60°, scegliere una pinza con portata superiore in funzione dell'aumento dello sforzo nella braca di imbracatura.
- Allineare le imbracature al piano delle pinze.
- Temperatura di utilizzo : da -20° a +100°C.



Scheda tecnica

TLH

Pinze per il sollevamento di lastre orizzontali

ref. : T 6016 I
rev. :
data : Giugno 02
pag. : 2 / 2

Indicazioni generali

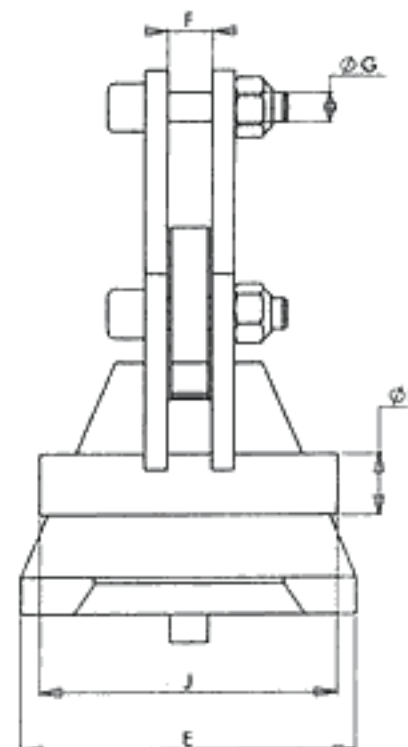
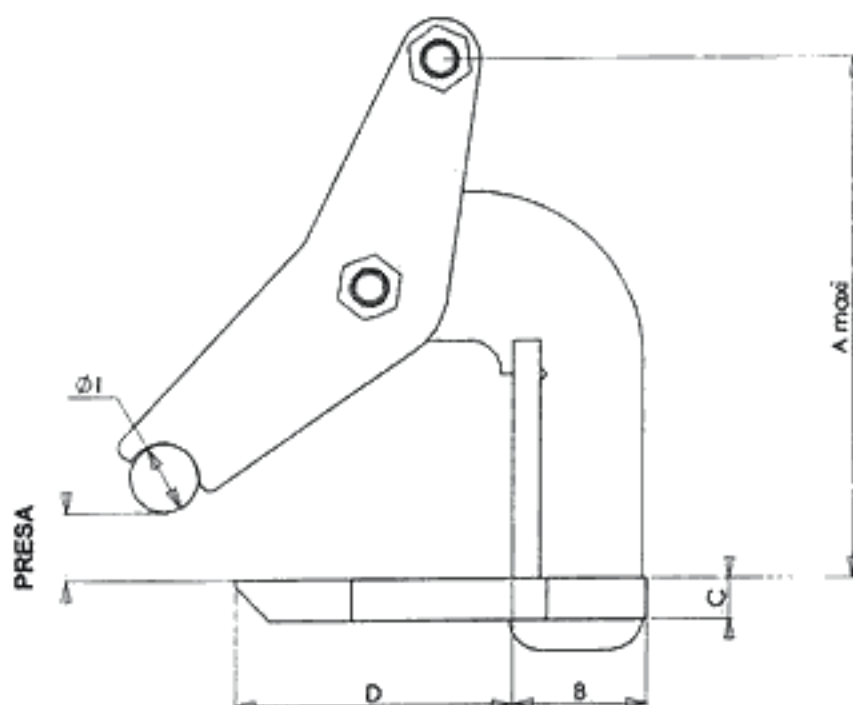
- Rivestimento epossidico a caldo.
- Coefficiente di sicurezza : 4 conformemente a quanto indicato dalla Fédération Européenne de Manutention (FEM 3a edizione 1998) ; gruppo di utilizzo A5 e velocità di sollevamento di 60 m/ mn.

Caratteristiche dimensionali

Rif.	WWL/ coppia kg	Preso		A	B	C	D	E	F	G	I	J	Angolo di imbracatura		Ø catena* mini	Peso/ coppia kg
		mini	maxi										mini	maxi		
TLH1 0-60	1 000	0	60	155	40	12	80	90	12	10	20	80	45°	60°	6	5
TLH1 0-120	1 000	0	120	255	50	12	120	140	12	12	20	120	45°	60°	6	10
TLH2 0-60	2 000	0	60	165	53	20	100	119	14	12	20	100	45°	60°	8	10
TLH2 0-120	2 000	0	120	260	60	15	120	179	14	12	20	150	45°	60°	8	15
TLH3 0-60	3 000	0	60	182	60	20	100	125	16	12	20	100	45°	60°	10	11,5
TLH3 0-150	3 000	0	150	324	70	20	150	180	18	16	30	150	45°	60°	10	26,5
TLH4 0-60	4 000	0	60	192	69	25	110	125	22	16	20	100	45°	60°	10	16
TLH4 0-150	4 000	0	150	345	74	25	150	159	22	16	30	130	45°	60°	10	33,4
TLH5 0-60	5 000	0	60	197	75	25	120	150	22	16	20	130	45°	60°	13	20
TLH5 0-150	5 000	0	150	357	80	25	151	200	22	20	30	160	45°	60°	13	42,5
TLH10 0-60	10 000	0	60	205	80	30	119	170	35	24	30	120	45°	60°	16	30
TLH10 0-150	10 000	0	150	368	100	30	160	240	35	24	30	180	45°	60°	16	60

* prevedere una catena di imbracatura a 2 tratti classe 8 per ogni coppia di pinze, l'imbracatura deve avere un anello di estremità per il collegamento in ogni tratto.

Dimensioni in mm



Opzioni a richiesta

- Rivestimento di poliuretano sul corpo, la base e la leva delle pinze.