

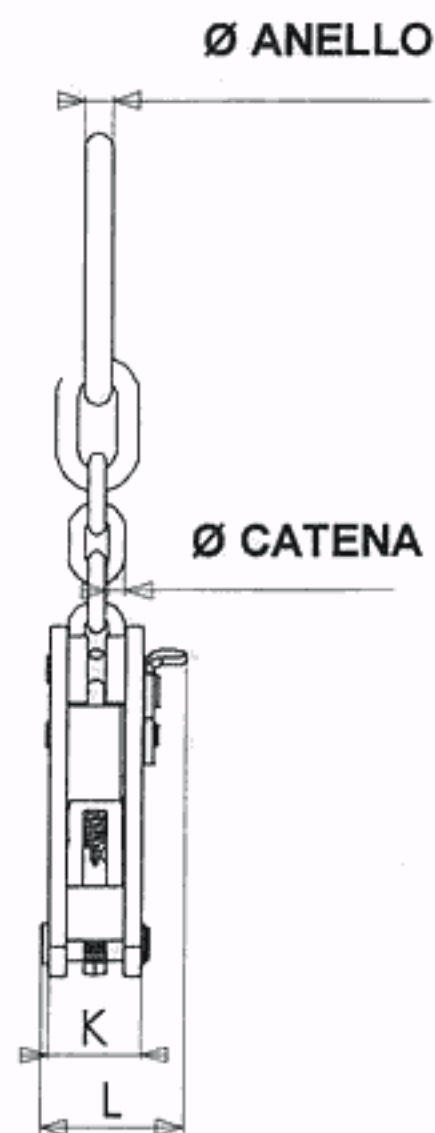
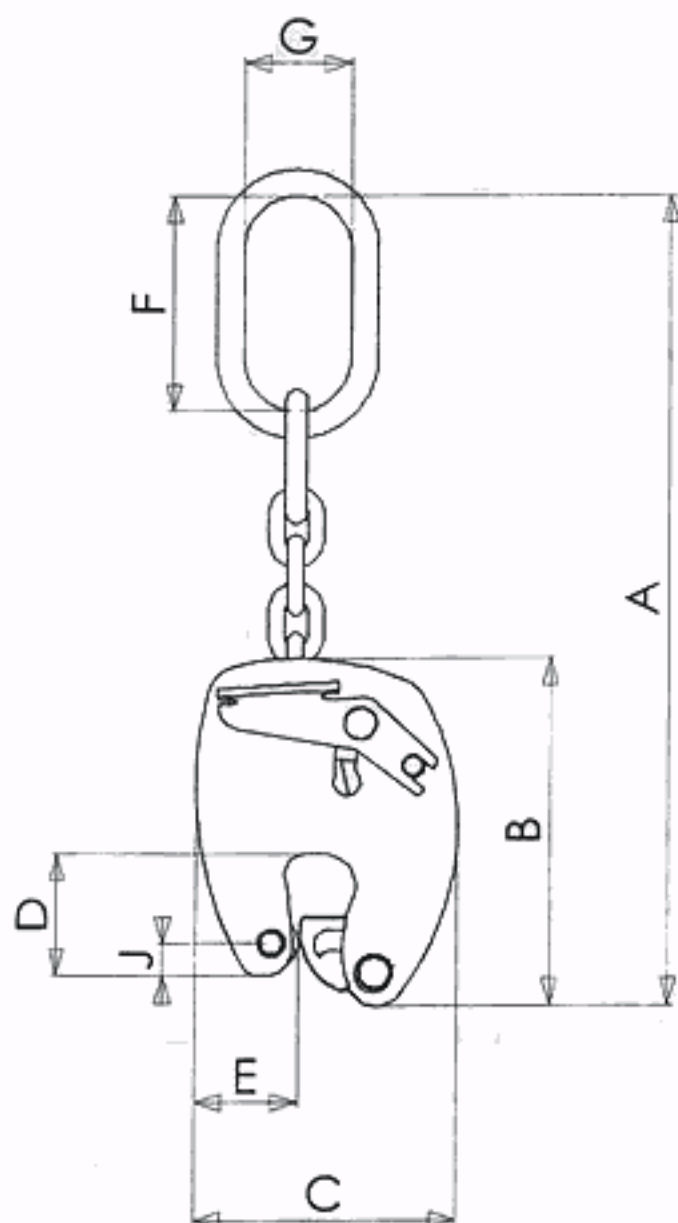
Indicazioni generali

- Fabbricazione senza saldature portanti.
- Rivestimento epossidico a caldo.
- Coefficiente di sicurezza : 4 conformemente a quanto indicato dalla Fédération Européenne de Manutention (FEM 3a edizione 1998) ; gruppo di utilizzo A5 e velocità di sollevamento 60 m/ mn.

Caratteristiche dimensionali

Rif.	WWL kg	Presa		A	B	C	D	E	F	G	∅ Anello	J	K	L	∅ Catena	Peso kg
		mini	maxi													
KS075 0-15	750	0	15	300	129	97	45	39	80	40	10	12	34	53	6	1,7
KS1 0-20	1 000	0	20	426	173	128	60	49	110	60	13	16	43	67	7	3,8
KS2 0-25	2 000	0	25	485	218	161	75	62	110	60	16	19	47	79	8	6,4
KS3 0-30	3 000	0	30	595	260	205	94	85	135	75	18	28	58	96	10	12

Dimensioni in mm

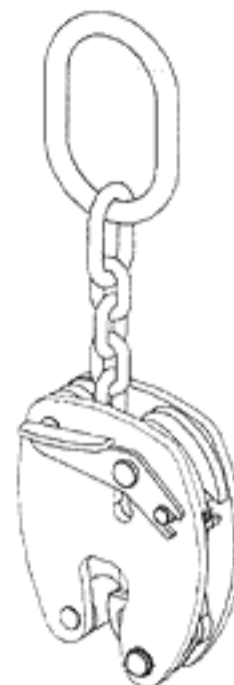


Campi di applicazione

Sollevamento e ribaltamento di lamiere, lastre, profilati, carpenterie metalliche...

Descrizione

Pinze dotate di un sistema di sicurezza a molla che permette un contatto permanente della camma sul pezzo da sollevare, anche quando lo si depone. La leva di riarmo non passante permette l'utilizzo anche al suolo. La catena permette il ribaltamento e facilita il posizionamento della pinza. La camma intagliata lascia la propria impronta soltanto un lato del carico.



Funzionamento

Per aprire la camma della pinza, premere sulla leva rossa di riarmo verso il basso. La chiusura si effettua automaticamente rilasciando la leva. La camma intagliata della pinza penetra nella superficie del carico. Il sollevamento assicura in seguito un serraggio proporzionale, evitando inoltre una impronta eccessiva. I pezzi possono essere afferrati in posizione orizzontale o verticale e ribaltati nella posizione opposta (90 o 180°).

Osservazione riguardante i modelli 1, 2 e 3 t :

Per alcune applicazioni è possibile mantenere la camma aperta spingendo la leva di riarmo verso il basso fino all'aggancio del nasello nella sua sede collocata sulla flangia della pinza. Per rilasciare, staccare leggermente la leva della pinza in modo da estrarre il perno della leva dalla sua sede nella flangia.

Avvertenze

- Non utilizzare per sollevare carichi fragili.
- L'utilizzo di una pinza KS lascia una traccia sul carico.
- Le pinze devono essere sempre usate a fine corsa e appoggiate bene contro il pezzo da sollevare.
- Durezza superficiale del pezzo da sollevare 300 HB e resistenza minima alla trazione 20 daN/ mm².
- Alcuni acciai inossidabili sono particolarmente abrasivi; le condizioni dei denti della camma vanno controllate molto attentamente in questo tipo di utilizzo.
- Per sicurezza, le pinze devono essere sempre sbloccate (camma chiusa) in caso di non utilizzo.
- Sollevare solo una lamiera per volta.
- Se necessario, applicare la riduzione del carico.
- Temperatura di utilizzo : da -20° a +100°C.